

1. Vyměňte tiskovou kazetu z tiskárny. Otevřete kryt tiskárny a počkejte dokud nevyjede držák s tiskovými kazetami. Kazetu kterou chcete doplnit vyjměte z držáku.

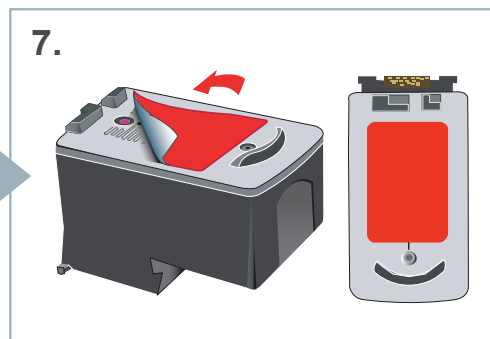
2. Odstraňte samolepku z vrchní části tiskové kazety (např. nožem). Při plnění používejte příložené rukavice a provádějte jej například na rozložených novinách. Inkoust má vysokou barvicí schopnost a těžko se odstraňuje.

3. Příloženým vrtáčkem zvětšíte tiskovou kazetu položenou na stole. Na vrták je při vrtání potřeba vyvinout větší tlak.

4. Na stříkačce s inkoustem příslušné barvy nasadíte jehlu. **! POZOR !** Nezaměňte plnicí otvory !!! Pokud si nejste jisti určením barvy, zasuňte do otvoru např. párátko – zabarví se. Pokud si nejste jisti barvou inkoustu ve stříkačce otřete hrot jehly o papírový kapesníček – zabarví se.

5. Jehlu zasuňte příslušným plnicím otvorem cca 2 cm hluboko do porézní hmoty uvnitř tiskové kazety.

6. Ze stříkačky mírným tlakem vytlačte množství inkoustu. **Doporučené pro konkrétní typ tiskové kazety - viz obrázek.** Doplněte i ostatní barvy. Pokud začne inkoust vytékat plnicím otvorem, nebo tryskami (kovová destička ve spodní části tiskové kazety), nasajte ihned část inkoustu zpět do stříkačky.



7. Jestliže je vše v pořádku, nalepte na tiskovou kazetu příloženou samolepku, vložte ji do tiskárny a spusťte hloubkové čištění trysek.

Tuto funkci spustíte takto:

1. klikněte na tlačítko "s tart".
2. klikněte na "tiskárny a faxy".
3. Na označení tiskárny klikněte pravým tlačítkem myši.
4. v nabídce která se objeví vyberte "vlastnosti".
5. v okně které se zobrazí klikněte na kartu "Údržba".
6. spusťte režim "hloubkové čištění trysek" vytiskněte zkušební stránku.

Pokud není tisk v pořádku, nakapejte na trysky čisticí roztok z 2 ml stříkačky (1-2 kapky). Nechte jej 10 min. působit a trysky očistěte.

POZOR

! (Warning icon)
Canon IP2500 series - USB001

Došel následující inkoust  
Barevná [38]

Vyměňte inkoustovou kazetu a zavřete kryt.

Pokud probíhá tisk a chcete pokračovat v tisku s použitím nainstalované inkoustové kazety, stiskněte na tiskárně tlačítko POKRÁČOVAT alespoň na 5 sekund. Tisk bude pokračovat, i když došel inkoust. Funkce pro detekci zbývajících hladin inkoustu bude zakázána.

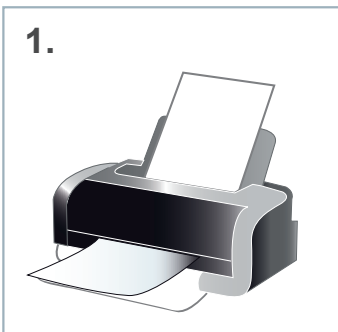
Vyměňte prázdnou inkoustovou kazetu ihned po tisku.

Pokud pokračujete v tisku s prázdnou inkoustovou kazetou, nemusí být výsledná kvalita tisku uspokojivá.

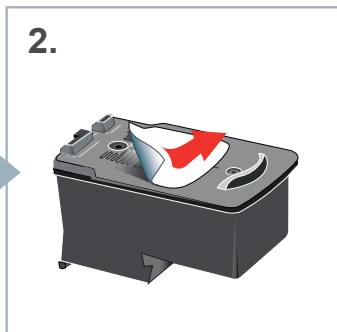
V případě, že se na monitoru počítače objeví toto hlášení, nerušte tisk, ale stiskněte nebo podržte tlačítko podle instrukcí.

**Tlačítko „pokračovat“ (označené nebo OK) je na tiskárně.** Tím dojde k vypnutí funkce „hlídání hladiny inkoustu“. Tato funkce se znovu aktivuje pouze po vložení nové originální tiskové kazety. d doporučením o výměně inkoustové kazety se neříďte. tiskněte dokud v kazetě nedojde inkoust a poté ji znovu doplněte. Můžete také kazetu plnit průběžně.

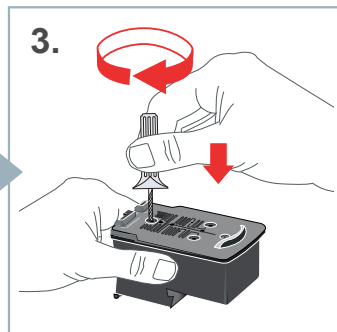
**Hlášení se mohou u různých typů tiskáren od zobrazeného hlášení mírně lišit - délkou stisknutí tlačítka, označením tiskárny a tiskové kazety.**



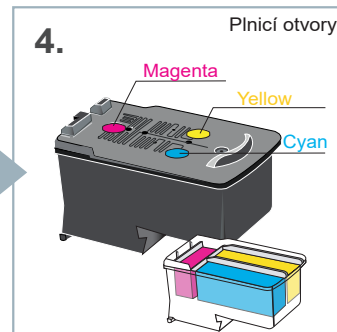
1. Vyměňte tiskovou kazetu z tiskárny. Otevřete kryt tiskárny a počkejte dokud nevyjede držák s tiskovými kazetami. Kazetu kterou chcete doplnit vyjměte z držáku.



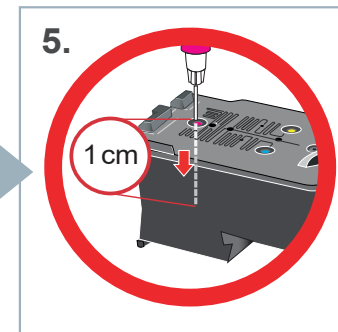
2. Odstraňte samolepku z vrchní části tiskové kazety (např. nožem). Při plnění používejte příložené rukavice a provádějte jej například na rozložených novinách. Inkoust má vysokou barvicí schopnost a těžko se odstraňuje.



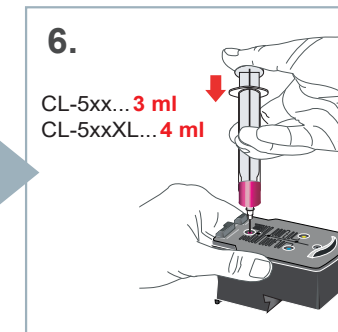
3. Příloženým vrtáčkem zvětšíte plnicí otvor. Při vrtání nechte tiskovou kazetu položenou na stole. Na vrták je při vrtání potřeba vyvinout větší tlak.



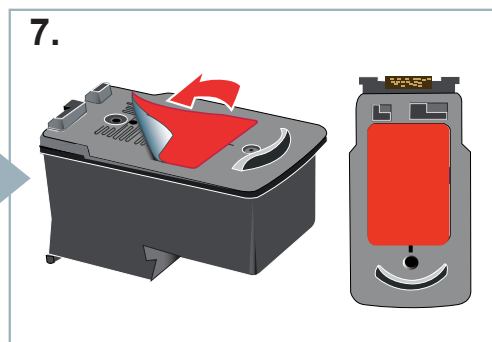
4. Na sříkačku s inkoustem nasadíte jehlu.  
**! POZOR !**  
**NEZAMĚŇTE PLNICÍ OTVORY**  
Pokud si nejste jisti určením barvy, zasuňte do otvoru např. párátko – zabarví se. Pokud si nejste jisti barvou inkoustu ve sříkačce ořete hrot jehly o papírový kapesníček – zabarví se.



5. Jehlu zasuňte příslušným plnicím otvorem cca **1 cm** hluboko do porézni hmoty uvnitř tiskové kazety.



6. Ze sříkačky mírným tlakem vytlačte množství inkoustu **doporučené pro konkrétní typ tiskové kazety - viz obrázek.** Doplněte i ostatní barvy.  
Pokud začne inkoust vytékat plnicím otvorem, nebo tryskami (kovová destička ve spodní části tiskové kazety), nasajte ihned část inkoustu zpět do sříkačky.



7. Jestliže je vše v pořádku, nalepte na tiskovou kazetu příloženou samolepku, vložte ji do tiskárny a spusťte hloubkové čištění trysek.

Tuto funkci spustíte takto:

1. Klikněte na tlačítko "Start".
2. Klikněte na "Tiskárny a faxy".
3. Na označení tiskárny klikněte pravým tlačítkem myši.
4. V nabídce která se objeví vyberte "Vlastnosti".
5. V okně které se zobrazí klikněte na kartu "Údržba".
6. Spusťte režim "Hloubkové čištění trysek" Vytiskněte zkušební stránku.

Pokud není tisk v pořádku, nakapejte na trysky čisticí roztok z 2 ml sříkačky (1-2 kapky). Nechte jej 10 min. působit a trysky očistěte.

POZOR

Canon MG 4150 - USB001

nie ma następującego atramentu Kolorowy  
proszę wymienić atramentowy kaset i zamknij pokrywę.  
Jeżeli jest drukowanie i chcesz kontynuować druk za pomocą wykorzystania zainstalowanego kasetu, kliknij na drukarce na przycisk Kontynuować przynajmniej przez 5sec. Druk będzie kontynuować i jeśli już nie ma atramentu. Funkcja do wykrywania reszty atramentu będzie zabroniona.  
Wyjmi pusty atramentowy kaset zaraz po druku.  
Jeśli kontynuujesz druk z pustym kasetem, nie będzie rezultat zbyt dobry.

Storno druku

V případě, že se na monitoru počítače objeví toto hlášení, nerušte tisk, ale stiskněte nebo podržte tlačítko podle instrukcí.

**Tlačítko „POKRAČOVAT“ (označené nebo OK) je na tiskárně.** Tím dojde k vypnutí funkce „hlídání hladiny inkoustu“. Tato funkce se znovu aktivuje pouze po vložení nové originální tiskové kazety. Doporučením o výměně inkoustové kazety se neříďte. Tiskněte dokud v kazetě nedojde inkoust a poté ji znovu doplňte. Můžete také kazetu plnit průběžně.

**Hlášení se mohou u různých typů tiskáren od zobrazeného hlášení mírně lišit - délkou stisknutí tlačítka, označením tiskárny a tiskové kazety.**